



**demagro**  
ELECTRO

 **ARISTON**

ELEKTRISCHE BOILERS  
APRIL 2016

# KIES DE INHOUD VAN UW BOILER



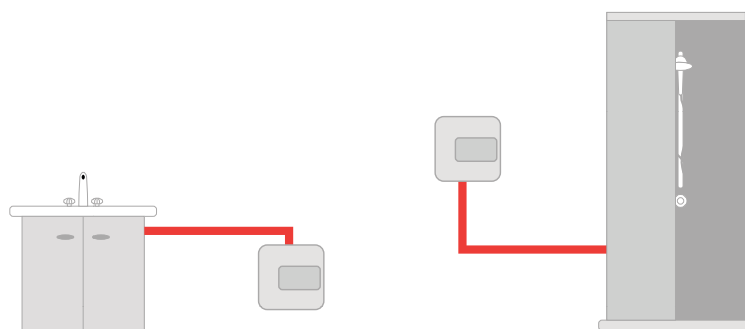
Uw warmwaterbehoefte varieert volgens het aantal kamers in uw woning, de aanwezige sanitaire uitrusting (aantal douches, baden, wasbakken...), het aantal bewoners van uw woning en hun gebruiksgewoonten.

Eens u deze criteria bepaald hebt, kunt u de boilerinhoud\* (uitgedrukt in watervolume) kiezen die u nodig hebt om over warm water te beschikken wanneer u dat wenst...

*\* Benaderende waarden – raadpleeg uw installateur.*

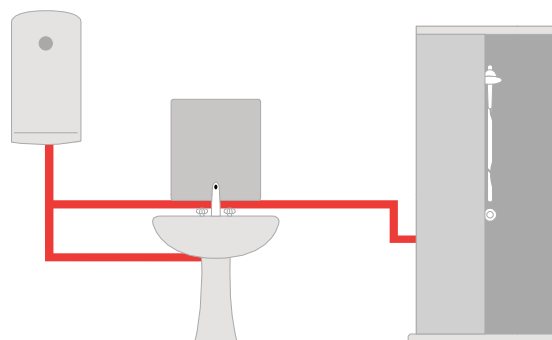
**Boiler van**  
**10 tot**  
**30 liter**

## AANTAL GELIJKTIJDIGE GEBRUIKERS: 1

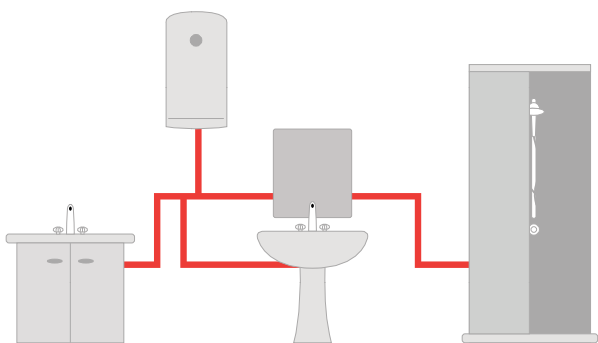


**Boiler van**  
**50 tot**  
**75 liter**

## AANTAL GELIJKTIJDIGE GEBRUIKERS: 2

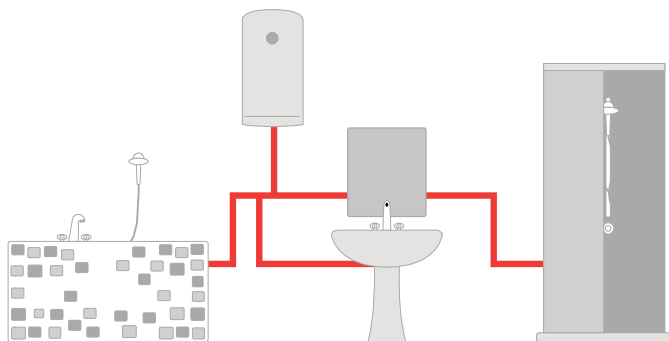


**AANTAL GELIJKTIJDIGE GEBRUIKERS: 3**



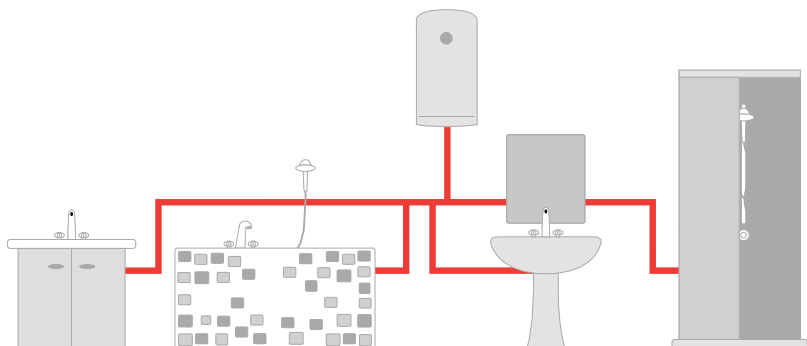
**Boiler van  
75 tot  
100 liter**

**AANTAL GELIJKTIJDIGE GEBRUIKERS: 3**



**Boiler van  
100 tot  
150 liter**

**AANTAL GELIJKTIJDIGE GEBRUIKERS: VANAF 4**



**Boiler  
vanaf  
200 liter**

# ELEKTRISCHE BOILERS EEN GAMMA DAT VOLDOET AAN AL UW BEHOEFTE

Het gamma elektrische boilers stelt Ariston in staat om prestaties te laten samengaan met energiebesparing.

Tot voor kort werden hogere prestaties en meer comfort beboet met een hoger energieverbruik en hogere kosten. Een oplossing die bepaald niet zuinig en milieuvriendelijk was. Nu kunt u een hoog niveau bereiken met de nieuwe ECO-functie die het energieverlies minimaliseert terwijl het comfortniveau ongewijzigd blijft.

De nieuwe generatie elektrische boilers van Ariston werd ontworpen om te voldoen aan alle behoeften van de consumenten.



## INITIO / INITIO EVO

### Dompel weerstand

- / Deze weerstand op basis van koper wordt rechtstreeks in het water gedompeld.
- / Efficiënte bescherming van de kuip tegen corrosie via een magnesium anode.

**COMFORT VOOR  
ALLEN IS EEN REALITEIT**



## COGITO

### Steatietweerstand

- / Weerstand beschermd door een waterdichte flens.
- / **Voordelen:** Minder kalkaanslag. Bescherming van de kuip via de anode.

## VERTUO

### Steatietweerstand

- +**
- / Systeem Titanium +.



# COMFORT

# AC-ARKS

UP TO



LAGE DRUK

OMRUILGARANTIE

## MODEL AC:

- Geëmailleerde kuip
- Magnesium anode
- Veiligheidsgroep

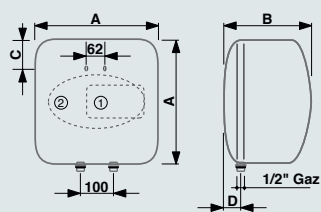
## KEUKENBOILER

- Ondermontage of bovenmontage
- Warm water snel beschikbaar

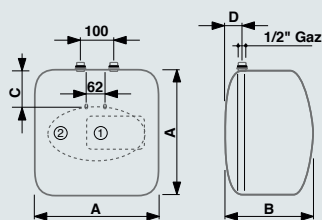
## MODEL ARKS:

- Synthetische kuip
- Te combineren met lagedrukkransen

## AFMETINGEN



AC bovenmontage



AC ondermontage

## PRESTATIES

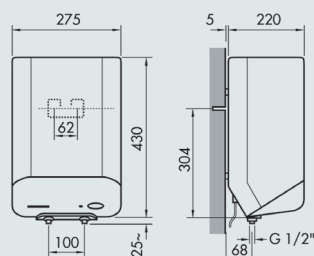
Model		AC 10 S	AC 15 S	AC 10	AC15	ARKS 5	ARKS 5
Installatie		ondermontage		bovenmontage		bovenmontage	ondermontage
Inhoud	L	10	15	10	15	5	5
Vermogen	W	1200	1200	1200	1200	2000	2000
Spanning	V	230 mono	230 mono	230 mono	230 mono	230 mono	230 mono
Opwarmtijd $\Delta T = 50^{\circ}C$	min	-	-	-	-	6	6
Aansluiting water		-	-	-	-	1/2"	1/2"
Netto gewicht	Kg	6,6	7,4	6,6	7,4	3,5	3,4
IP-beschermingsklasse	IP	-	-	-	-	IP25D	IP24D

## REFERENTIE BESTELLING

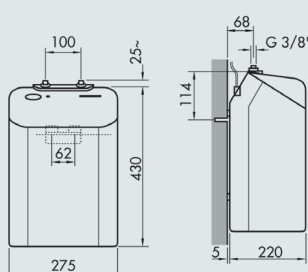
		3100436	3100438	3100435	3100437	3100525	3100526
ErP klasse	ErP	C	C	A	B	A	A
	Tap profiel	XXS	XXS	XXS	XXS	XXS	XXS

## AFMETINGEN

A	mm	360	360	360	360	-	-
B	mm	250	300	250	300	-	-
C	mm	144	144	144	144	-	-
D	mm	92	78	92	78	-	-

Verplichte waterkwaliteit: Hardheid 15<sup>o</sup>f, pH tussen 7-9 (Ons raadplegen indien nodig)

ARKS bovenmontage



ARKS ondermontage

ARKS: Modellen synthetische kuip model 5 liter (boven- of ondermontage) met synthetische kuip voor aansluiting zonder druk.

# CUPID'O EVO



LEDSCHERM



ECO EVO-FUNCTIE

COMPACTE  
AFMETINGEN

TITANIUM PLUS

EXTERNE  
TEMPERATUURREGELINGOMRUILGARANTIE  
3 JAAR

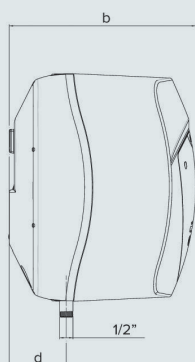
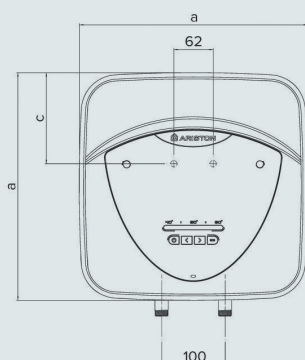
## COMPACTE ELEKTRISCHE BOILER

*Extra ruimte besparende oplossing*

- Eenvoudige aanpassing van de temperatuur dankzij de knop met geïntegreerde thermostaat
- Koperen verwarmingselement eveneens beschikbaar met email incoloy coating-technologie
- Titanium geëmailleerd tank voor een verhoogde duurzaamheid
- Spatwaterdichte structuur
- Elegante esthetiek
- ECO EVO functie: tot 15% energiebesparing

UP TO **A**

## AFMETINGEN



## PRESTATIES

Model		10/ EU	10U/ EU	15/ EU	15U/ EU	30/ EU
Installatie		boven- bouw	onderbouw	boven- bouw	onderbouw	boven- bouw
Inhoud	L	10	10	15	15	30
Vermogen	W	2000	2000	2000	2000	2000
Spanning	v	220	220	220	220	220
Opwarmtijd ( $\Delta T = 45^{\circ}C$ )	u:min	00:29	00:29	00:44	00:44	1:10
Stilstandverlies bij $65^{\circ}C$	kWh/24u	0,43	0,55	0,53	0,65	0,61
Max werkdruk	bar	8	8	8	8	8
Max werkingstemperatuur	$^{\circ}C$	80	80	80	80	80
Gewicht	kg	6,7	6,7	7,5	7,5	11,2
IP-beschermingsklasse	IP	IPX4	IPX4	IPX4	IPX4	IPX4
<b>REFERENTIE BESTELLING</b>		<b>3100699</b>	<b>3100700</b>	<b>3100701</b>	<b>3100702</b>	<b>3100703</b>
ErP klasse Tap profiel	ErP	A	A	A	A	A
	ErP	XXS	XXS	XXS	XXS	S

## AFMETINGEN

			10/ EU	10U/ EU	15/ EU	15U/ EU	30/ EU
Hoogte	a	mm	360	360	360	360	446
Breedte	a	mm	360	360	360	360	446
Diepte	b	mm	294	294	342	342	406
	c	mm	144	144	144	144	165
	d	mm	92	92	78	78	115

Verplichte waterkwaliteit: Hardheid  $15^{\circ}$ , pH tussen 7-9 (Ons raadplegen indien nodig)



## ELEKTRISCHE WATERVERWARMERS MET DESIGNLOOK, COMPACTE AFMETINGEN EN MULTIPOSITIES

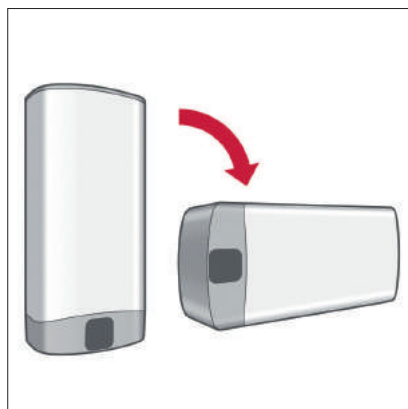
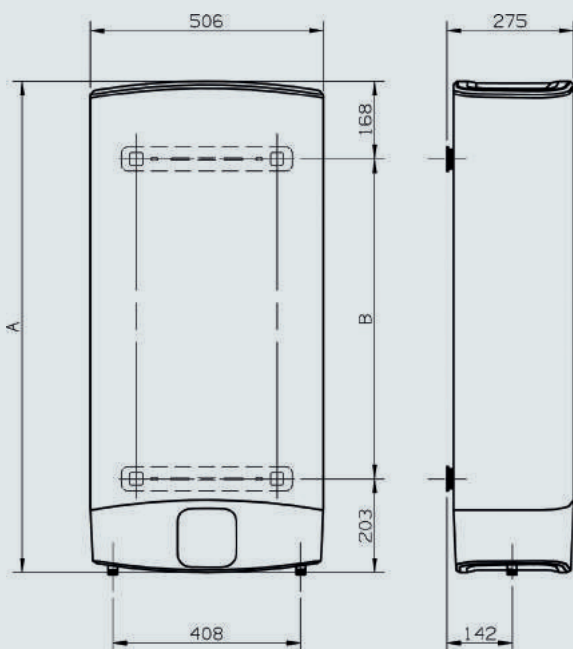
### PLAATSBESPARING

- Uiterst compacte rechthoekige vorm met een diepte van slechts 27 cm
- Multiposities: verticale of horizontale installatie

### GROOT SANITAIR COMFORT EN BESPARINGEN

- Geschikt voor een gezin van 1 tot 4 personen
- ECO/EVO functie: analyseert de verbruiksgewoontes en warmt enkel het gebruikte water op om zo tot 14 % te besparen op de warmwaterfactuur
- Ecofunctie: behoudt de temperatuur van de 2 kuipen op 45 °C
- Ultra snelle opwarming: zelfs nadat al het warme water opgebruikt is, moet u maar 50 minuten wachten voor u opnieuw kunt douchen
- Indicator van het aantal beschikbare douches en de wachttijd voor de volgende douche
- Slim Blue Tech-aanraakscherm

## AFMETINGEN



## VERTICALE OF HORIZONTALE PLAATSING

### AFMETINGEN

Model		50	80	100
Inhoud	L	45	65	80
A (hoogte)	mm	776	1066	1251
B (beugelafstand)	mm	405	695	880





LEDSCHERM



SHOWER READY



TITANIUM PLUS



MULTIPOSITIES



SLANK



ECO EVO-FUNCTIE



ECO-SCHERM

GARANTIE  
5  
JAAROMNIUM GARANTIE  
3  
JAAR

## BETROUWBAARHEID EN DUURZAAMHEID

- 2 cilindervormige kuipen in geëmailleerd staal
- 2 natte weerstanden + 2 magnesiumanodes
- Antivries: verwarming van het water zodra de temperatuur onder 5 °C daalt
- Anti-legionella: het water wordt éénmaal per maand verwarmd tot 70 °C
- Droogkookbeveiliging: voorkomt dat de weerstand droog functioneert
- Auto diagnose: weergave van het defect op het bedieningspaneel om herstellingen te vereenvoudigen

## ZEER EENVOUDIGE PLAATSING

- Slechts 1 breedte, 1 dikte en 3 hoogtes
- Wandmontage
- Bevestigingshaken inbegrepen in de prijs



## PRESTATIES

Model		VELIS EVO PLUS 50	VELIS EVO PLUS 80	VELIS EVO PLUS 100
Inhoud	L	45	65	80
Type		Multipositie (V/H)		
Spanning	V	230 mono		
Maximum vermogen	W	1500		
Verwarmingselement	W	Twee aparte dompelweerstanden (1500 + 1000)		
Opwarmtijd "shower ready"	U:min	00:50		
Totale opwarmtijd (Δ T 45°C)	U:min	01:30	02:15	02:50
Max werkingstemperatuur	°C	80		
Gewicht	kg	24	31	36
IP-beschermingsklasse	IP	IPX4		
<b>REFERENTIE BESTELLING</b>		<b>3626148</b>	<b>3626149</b>	<b>3626150</b>
ErP klasse	ErP	B	B	B
Tap profiel	ErP	M	M	M



## ELEKTRISCHE BOILERS, VERTIKAAL WANDMODEL, HORIZONTAAL EN STAAND

*Comfort en veiligheid binnen ieders bereik*

### BETROUWBAAR EN DUURZAAM

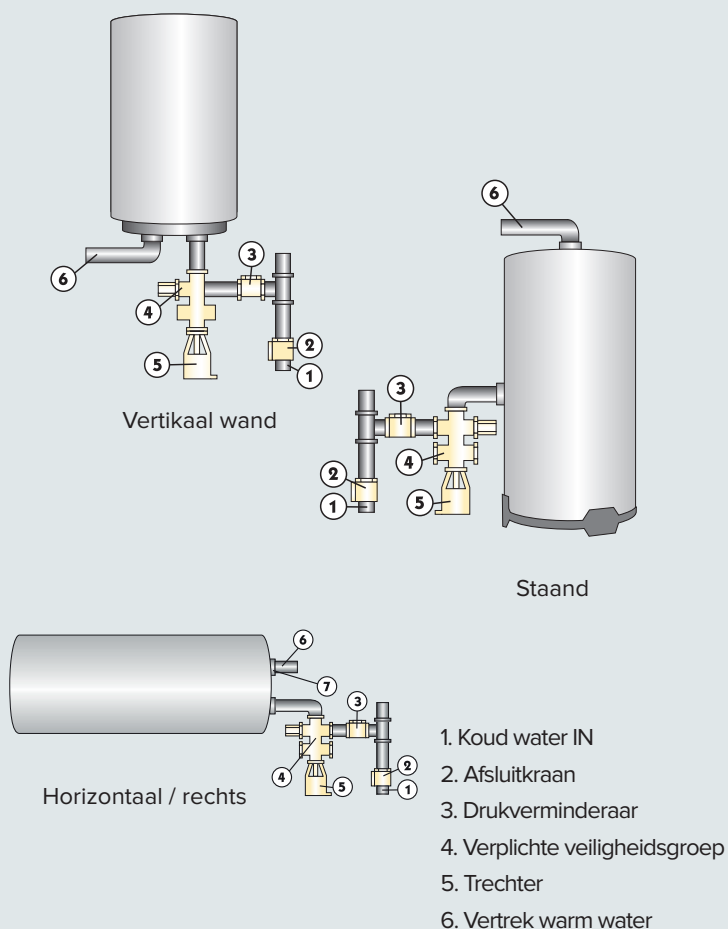
- Dompelweerstand rechtstreeks in het water gedompeld
- Kuip van geëmailleerd staal
- Bescherming van de kuip via een magnesium anode
- Lange levensduur

### UITERST EENVOUDIGE PLAATSING

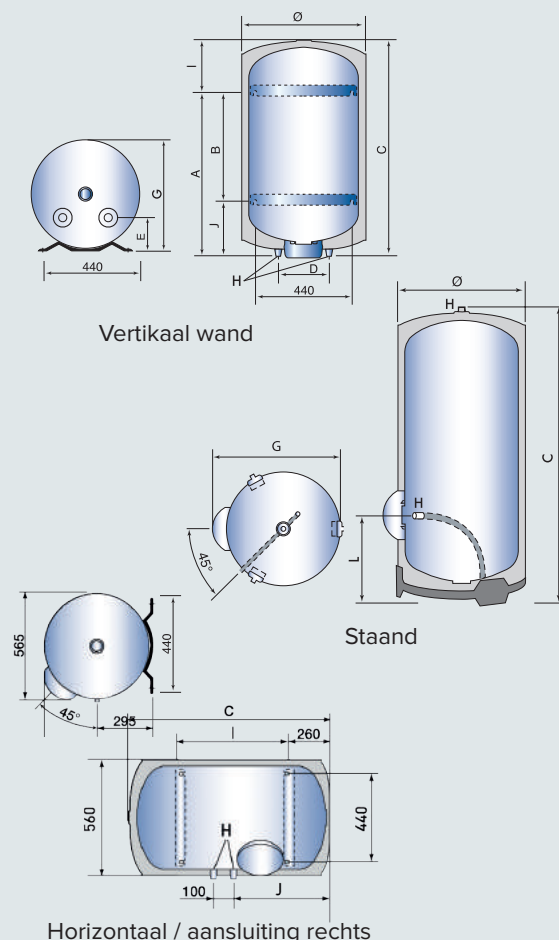
- Afmetingen en montageplan op de verpakking afgedrukt
- Producten voorzien van handvaten, onverliesbare schroeven en scharnierende kap

## DOMPELWEERSTAND

### AANSLUITSCHEMA'S



### AFMETINGEN





ANTILEGIONELLA

BELGISCHE  
PRODUCTIEGARANTIE  
KUIP

OMNIUM GARANTIE

## PRESTATIES

Model		Vertikaal wandmodel ø 560	
Inhoud	L	150	200
Spanning	V		
Vermogen	W	1800	2200
Gewicht	Kg	37	45
Opwarmtijd bij ΔT 50°C	u	5u15	5u45
Waterproductie bij 40°C	L	276	370
Stilstandverlies	kWh/24u bij 65°C	1,48	1,73
IP-beschermingsklasse	IP		

## BESCHRIJVING

ARI 150 VERT 560  
THER MOARI 200 VERT 560  
THER MO

## REFERENTIE BESTELLING

3000326

3000327

ErP klasse	ErP	C	C
	Tap profiel	M	L

Model		Staand ø 560		Horizontaal ø 560		
Inhoud	L	200	300	100	150	200
Spanning	V	230	230	230 mono	230 mono	230 mono
Vermogen	W	3000	3000	2000	2000	2000
Gewicht	Kg	50	71	30	38	46
Opwarmtijd bij ΔT 50°C	u	4u26	5u54	2u55	4u40	5u55
Waterproductie bij 40°C	L	356	525	174	258	342
Stilstandverlies	kWh/24u bij 65°C	2,02	2,73	1,65	2,25	2,68
IP-beschermingsklasse	IP			IP25		

## BESCHRIJVING

ARI 200 STAB 560  
THER MOARI 300 STAB 560  
THER MOARI 100 HORD 560  
THER MOARI 150 HORD 560  
THER MOARI 200 HORD 560  
THER MO

## REFERENTIE BESTELLING

3000363

3000328

3000364

3000365

3000366

ErP klasse	ErP	C	D	D	D	D
	Tap profiel	L	L	M	L	L

\*\* niet van toepassing.

Verplichte waterkwaliteit: Hardheid 15°f, pH tussen 7-9 (Ons raadplegen indien nodig)

## AFMETINGEN

Model		Vertikaal wandmodel ø 560		Staand ø 560				Horizontaal rechtse aansl. ø 560				
Inhoud	L	150	200	Inhoud	L	200	300	Inhoud	L	100	150	200
A	mm	750	1050	C	mm	1300	1800	A	mm	530	750	1050
B	mm	500	800	G	mm	625	625	B	mm	280	500	800
C	mm	1020	1280	H	mm	G3/4	G3/4	C	mm	750	1010	1270
D	mm	230	230	L	mm	390	365	D	mm	230	230	230
E	mm	175	175					E	mm	175	175	175
G	mm	575	575					G	mm	575	575	575
H	mm	G3/4	G3/4					H	mm	G3/4	G3/4	G3/4
I	mm	270	230									
J	mm	250	250									



## ELEKTRISCHE BOILERS, VERTIKAAL WANDMODEL

### COMFORT

- Manuele regeling van de temperatuur
- Elektronische hoge precisie thermostaat
- LED display met aanduiding van de temperatuur

### ENERGIEBESPARING

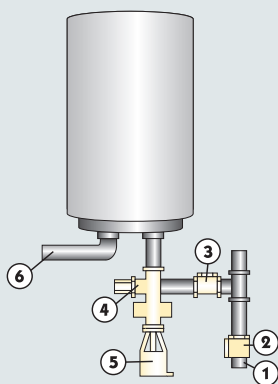
- 15% energiebesparing dankzij de Eco Evo functie
- Ecologische polyurethaan isolatie
- Energieklasse B: de beste in zijn klasse

### BETROUWBAARHEID EN DUURZAAMHEID

- Vorstbeveiliging : automatische opwarming indien temperatuur < 5°C
- Bescherming van de weerstand tegen droog functioneren
- Auto diagnose: weergave van een foutcode op het display om herstelling te vergemakkelijken.
- Uiterst eenvoudige plaatsing
- Compacte diameter 450 mm

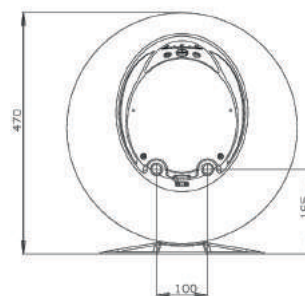
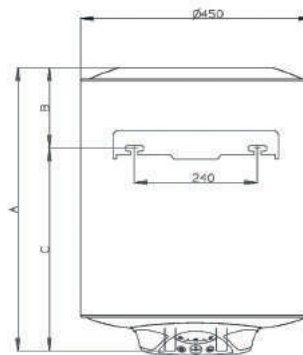
## DOMPELWEERSTAND

### AANSLUITSCHEMA'S



Vertikaal wand

### AFMETINGEN



Vertikaal wand

1. Koud water IN
2. Afsluitkraan
3. Drukverminderaar
4. Verplichte veiligheidsgroep
5. Trechter
6. Vertrek warm water

EXTERNE  
TEMPERATUURREGELING

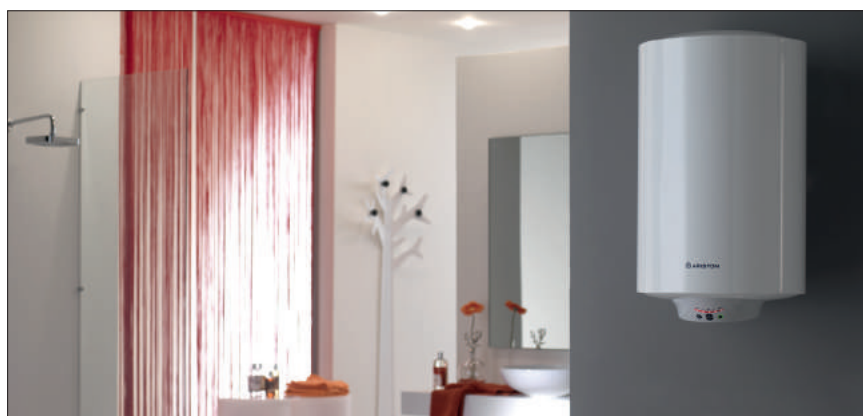
ECO FUNCTIE



ECO EVO-FUNCTIE



ANTILEGIONELLA

BELGISCHE  
PRODUCTIEGARANTIE  
KUIP  
5  
JAAROMNIUM GARANTIE  
3  
JAAR

## PRESTATIES

Model		Vertikaal wandmodel		
		ø 450		
Inhoud	L	50	80	100
Spanning	V	230 mono		
Vermogen	W	1800		
Gewicht	Kg	17	22	26
Opwarmtijd bij ΔT 50°C	u	1u32	2u27	3u03
Maximum temperatuur	°C	80		
Waterproductie bij 40°C	L	85	140	190
Stilstandverlies	kWh/24u bij 65°C	0,96	1,22	1,39
IP-beschermingsklasse	IP	IPX3		
REFERENTIE BESTELLING		3201137	3201138	3201139
ErP klasse	ErP	B	B	B
	Tap profiel	M	M	M

Verplichte waterkwaliteit: Hardheid 15°f, pH tussen 7-9 (Ons raadplegen indien nodig)

## AFMETINGEN

Model		Vertikaal wandmodel		
		ø 450		
Inhoud	L	50	80	100
A	mm	553	758	913
B	mm	163	163	166
C	mm	390	595	747

1 bevestigingsvoet voor de modellen van 50 tot 100 liter



## ELEKTRISCHE BOILERS VERTIKAAL WANDMODEL EN STAAND

*Goede prijs/kwaliteitverhouding met steatietweerstand*

### BETROUWBAAR EN DUURZAAM

- Langere levensduur dankzij de steatietweerstand beschermd door een waterdichte flens.
- Kuip van geëmailleerd staal
- Bescherming van de kuip via een magnesium anode

### UITERST EENVOUDIGE PLAATSING

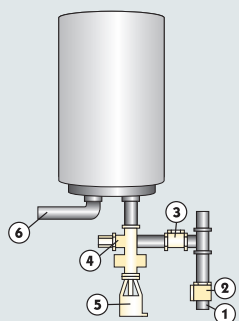
- Afmetingen en montagemal op de verpakking afgedrukt
- 2 diameters: compact 560 (100-300 L) en smal 470 (75 L)
- Producten voorzien van handvaten, onverliesbare schroeven en scharnierende kap

### GEMAKKELIJK ONDERHOUD

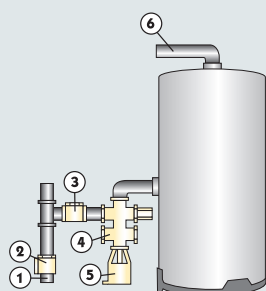
- Flens diameter 105 mm
- Weerstand vervangen zonder boiler leeg te maken

# STEATIET WEERSTAND

## AANSLUITSCHEMA'S



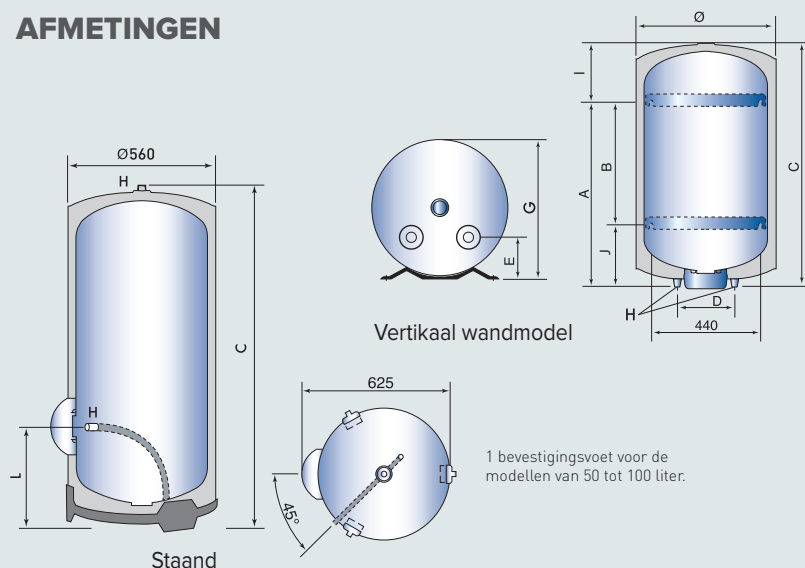
Verticaal wandmodel



Staand

1. Koud water IN
2. Afsluitkraan
3. Drukverminderaar
4. Verplichte veiligheidsgroep
5. Trechter
6. Vertrek warm water

## AFMETINGEN



## AFMETINGEN

Model	Verticaal wandmodel				Staand				
		ø 470	ø 560		ø 560				
Inhoud	L	75	100	150	200	Inhoud	L	200	300
A	mm	590	530	750	1050	C	mm	1300	1800
B	mm	-	-	500	800	H	mm	G3/4	G3/4
C	mm	760	770	1020	1280	L	mm	390	365
D	mm	230	230	230	230				
E	mm	175	175	175	175				
G	mm	485	575	575	575				
H	mm	G3/4	G3/4	G3/4	G3/4				
I	mm	170	240	270	230				
J	mm	-	-	250	250				



ANTILEGIONELLA



TITANIUM PLUS



BELGISCHE  
PRODUCTIE



GARANTIE  
KUIP



OMNIUM GARANTIE

PRESTATIES

Model		vertikaal wandmodel					
		ø 470		ø 560			
Inhoud	L	75	100	150	150	200	200
Spanning	V	230 mono	230 mono	230 mono	230/400**	230 mono	230/400**
Vermogen	W	1200	1200	1800	2400	2400	2400
Gewicht	Kg	25	29	37,5	37,5	46	46
Opwarmtijd bij ΔT 50°C	u	4u00	5u45	5u15	5u15	5u28	u48
Waterproductie bij 40°C	L	NT**	177	271	271	372	372
Stilstandverlies	kWh/24u bij 65°C	1,20	1,03	1,48	1,48	1,73	1,73
IP-beschermingsklasse	IP	IP25					

BESCHRIJVING

ARI 075 VERT 470 STEA MO    ARI 100 VERT 560 STEA MO    ARI 150 VERT 560 STEA MO    ARI 150 VERT 560 STEA TR    ARI 200 VERT 560 STEA MO    ARI 200 VERT 560 STEA TR

REFERENTIE BESTELLING    3200835    3000332    3000333    3000358    3000334    3000359

ErP klasse	ErP	C	C	C	C	C	C
	Tap profiel	M	L	M	M	L	L

Model

Model		Standaard	
		ø 560	
Inhoud	L	200	300
Spanning	V	230	230
Vermogen	W	3000	3000
Gewicht	Kg	34	42
Opwarmtijd bij ΔT 50°C	u	4u26	5u54
Waterproductie bij 40°C	L	349	525
Stilstandverlies	kWh/24u bij 65°C	2,02	2,73
IP-beschermingsklasse	IP	IP25	

BESCHRIJVING

ARI 200 STAB 560 STEA MO    ARI 300 STAB 560 STEA MO

REFERENTIE BESTELLING    3060351    3060348

ErP klasse	ErP	C	D
	Tap profiel	L	L

\*\* Geleverd op 400V maar omschakelbaar naar 230V Tri en 230V mono. \*\*\* Niet van toepassing  
Verplichte waterkwaliteit: Hardheid 15°f, pH tussen 7-9 (Ons raadplegen indien nodig)



## ELEKTRISCHE BOILERS VERTIKAAL WANDMODEL EN STAAND

### BESPARING EN PRESTATIES

**24U/24 BEVEILIGING VAN DE KUIP DANKZIJ DE ACTIEVE ANODE EN MAGNESIUM ANODE**

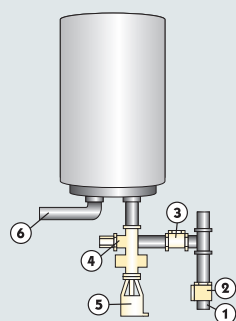
**EENVOUDIGE PLAATSING DANKZIJ DE MEEGELEVERDE TOEBEHOREN**

- Twee electrolysemoffen
- Ni-MH batterij voor dag/nacht aansluiting

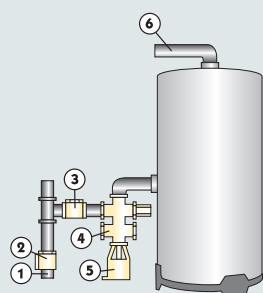
**GEMAKKELIJK ONDERHOUD DANKZIJ STEATIET VERWARMINGSELEMENT ENERGIEBESPARING**

- Anti-kalk steatiet verwarmingselement
- Verbeterde isolatie: hoge thermische prestaties
- Geoptimaliseerde stratificatie: nanomix technologie

### AANSLUITSCHEMA'S



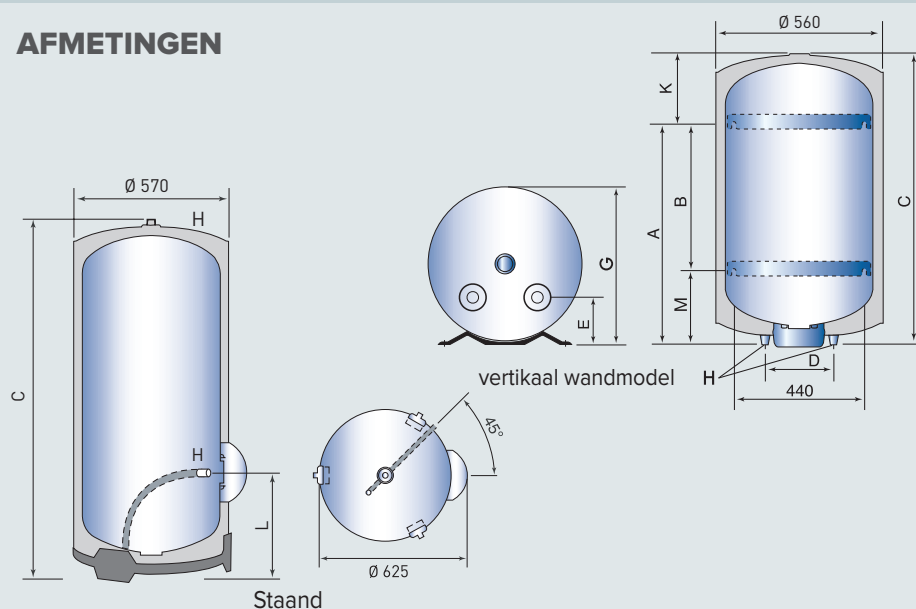
vertikaal wandmodel



Staand

1. Koud water IN
2. Afsluitkraan
3. Drukverminderaar
4. Verplichte veiligheidsgroep
5. Trechter
6. Vertrek warm water

### AFMETINGEN



### AFMETINGEN

Model	vertikaal wandmodel			Staand			
		Ø 560			Ø 570		
Vermogen	L	100	150	200	Vermogen	L	300
A	mm	530	750	1050	C	mm	1970
B	mm	-	500	800	H	mm	G3/4
C	mm	770	1020	1280	L	mm	365
D	mm	230	230	230			
E	mm	175	175	175			
G	mm	575	575	575			
H	mm	G3/4	G3/4	G3/4			
K	mm	220	260	220			
M	mm	-	250	250			





CORROSIEVRIJ

BELGISCHE  
PRODUCTIE

TITANIUM PLUS



ANTILEGIONELLA

GARANTIE  
KUIP

OMNIUM GARANTIE

### BETROUWBAAR EN DUURZAAM

- Kuip van geëmailleerd staal
- Dubbele beveiliging tegen corrosie en kalk met verklikkerlicht

### UITERST EENVOUDIGE PLAATSING

- Afmetingen en montagemal op de verpakking afgedrukt
- Diameter compact 560
- Producten voorzien van handvaten, onverliesbare schroeven en scharnierende kap
- Elektrische aansluiting 230 v monofasig

### GEMAKKELIJK ONDERHOUD

- Flens diameter 105 mm
- Weerstand vervangen zonder boiler leeg te maken

## ENERGIEBESPARING

# ACTIEVE ANODE + STATIET WEERSTAND

#### PRESTATIES

Model		Vertikaal wandmodel			Staan
		ø 560			ø 570
Vermogen	L	100	150	200	300
Spanning	V	230	230	230	230
Inhoud	W	1200	1800	2400	3000
Gewicht	Kg	31	39	47	62
Opwarmtijd bij ΔT 50°C	u	5u45	5u15	5u30	6u38
Waterproductie bij 40°C	L	176	271	372	563
Stilstandverlies	kWh/24u bij 65°C	1,03	1,41	1,73	2,45
IP-beschermingsklasse	IP	IPX4			

BESCHRIJVING		ARI 100 VERT 560 HPC MO REU	ARI 150 VERT 560 HPC MO REU	ARI 200 VERT 560 HPC MO REU	ARI 300 STAB 560 HPC MO EU
REFERENTIE BESTELLING		3000399	3000401	3000402	3060357
ErP klasse Tap profiel	ErP	C	C	C	C
	ErP	L	M	L	L

Verplichte waterkwaliteit: Hardheid 15°F, pH tussen 7-9 (Ons raadplegen indien nodig)

# TOEBEHOREN ELEKTRISCHE BOILERS

VEILIGHEIDSGROEP	REFERENTIE BESTELLING	10 tot 50 L	75 tot 300 L	500 - 2000 L	10, 15 L ondermontage
E Na 53, 1/2" WATTS sfr <sup>4</sup>	885517	•			
B-31 Eurostab 3/4", WATTS sfr	899009		•		
1", WATTS sfr	885516			•	
Complete aansluitkit	3018078				•

AANSLUITINGEN EN TOEBEHOREN	REFERENTIE BESTELLING	5,10,15 L. ondermontage	5,10,15 L. bovenmontage	75 tot 300 L	500 - 2000 L	10 tot 50 L	Van 75 tot 200 L
Lage druk mengkraan	885520	•					
Lage druk mengkraan	885521		•				
Sifon voor aansluiting 1"	885512				•		
Elektrolysemof staal 1/2" M/F <sup>2</sup>	888224					•	
Elektrolysemof staal 3/4" M/F	888225			•			
Elektrolysemof PVC 2 stuks 3/4" M/F <sup>3</sup>	935385			•			
Elektrolysemof kunststof 1/2"	870034					•	
Kit thermostaatkraan <sup>1</sup>	3018060						•

DRUKVERMINDERAAR	REFERENTIE BESTELLING	10 tot 50 L	75 tot 300 L
Regelbaar 3/4"	885508		•

VOETSTEUN, BEVESTIGING	REFERENTIE BESTELLING	Horizontale modellen	Wandmodellen diam. 505-555-560	Wandmodellen diam. 470
Bevestigingskit (multiplaatsing)	399004	•		
Voetsteun	3018067		•	
Voetsteun	3083068			•



# NOTA'S

---

A series of horizontal dotted lines for writing notes.



**demagro**

**ELECTRO**

DEMAGRO electro bvba

**Ambachtenlaan 13  
3001 Heverlee**

[www.demagro.be](http://www.demagro.be)

T. +32(0) 16 40 01 47  
E. [info@demagro.be](mailto:info@demagro.be)