

WISKA CLIXX

PROMO



Nr.10102103
€79,-
 Bruto Prijs
 Prix Brut

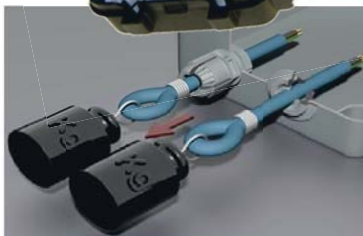
Nr.10102103

Nr.10102103

€39,99

Netto Prijs Installateur
 Prix Net installateur

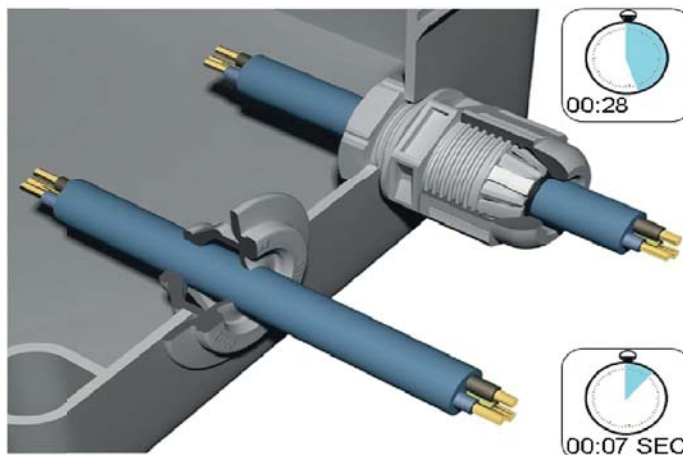
	TYPE	RAL	
	Clixx 16	RAL7035	30
	Clixx 20	RAL7035	50
	Clixx 20	RAL9001	25
	Clixx 20	RAL3000	10
	Clixx 20	RAL9005	25
	Clixx 25	RAL7035	30



Compact design. Minimaal plaatsgebruik. Inbouw in plaatstaal, zonder schroefdraad. Zonder borgmoeren of gebruik van gereedschap. Enorm tijdsbesparend: kan in één enkele handeling geplaatst worden. CLIXX vermindert de installatietijd met 80%. Betrouwbare afdichting, IP 66 en IP 67 dankzij de flexibele dichtingclip en zetvergrendeling. Ideaal voor talrijke toepassingen voor verschillende kabeltypes. Zonder speciale afdichtingen, beschermingsklasse en trekontlasting wordt niet beïnvloed, zonder kabel geïnstalleerd. Clixx kan worden gebruikt als een afdichting.

Design compact, utilisant peu d'espace. Montage dans l'acier, non filetés. Sans contre-écrous ou l'utilisation d'outils. Gain de temps énorme, peut être placé en une seule opération. Clixx réduit le temps d'installation de 80%. Étanchéité fiable. IP 66 et IP 67 avec la lèvre d'étanchéité souple et verrouillage tournant. Idéal pour de nombreuses applications pour différents types de câbles. Sans joints spéciaux, classe de protection et la décharge de traction n'est pas affectée, sans câble installé. Clixx peut être utilisé en tant que joint d'étanchéité.

Snel, sneller, CLIXX
 Het alternatief op de wartel
 Vite, plus vite, CLIXX
 L'alternative au presse-étoupe



- Tijd - en plaatsbesparing
- Trekontlasting volgens EN 50262
- Gain de temps et de place
- Traction selon la norme EN 50262



75% Sneller werken
 door middel van 1 klik!
 Travailler 75% plus
 rapidement grâce à 1 clic!



Netto Prijs Installateur / Prix Net installateur

onder voorbehoud van technische aanpassingen actie tot einde voorraad
 sous réserve d'erreurs ou modifications techniques action jusqu'à épuisement de stock

WISKA
 make power smile

demagro
 ELECTRO

Ambachtenlaan 13 - 3001 Heverlee
 T.+32 16 40 01 47 - F.+32 16 40 03 22
 E. info@demagro.be - www.demagro.be